

# 目錄

1 · 使用合約	-----00
2 · 特性與功能	-----01
3 · 配件說明	-----02
4 · 各項功能說明	-----03
5 · 安裝注意事項	-----05
6 · 清除滾碼與配對說明	-----06
7 · 車外防護片安裝注意事項	----07
8 · 安裝配置參考圖	-----08
9 · 遇警方雷射槍的處理方法	----09
10 · 保固規定售後保固	-----10

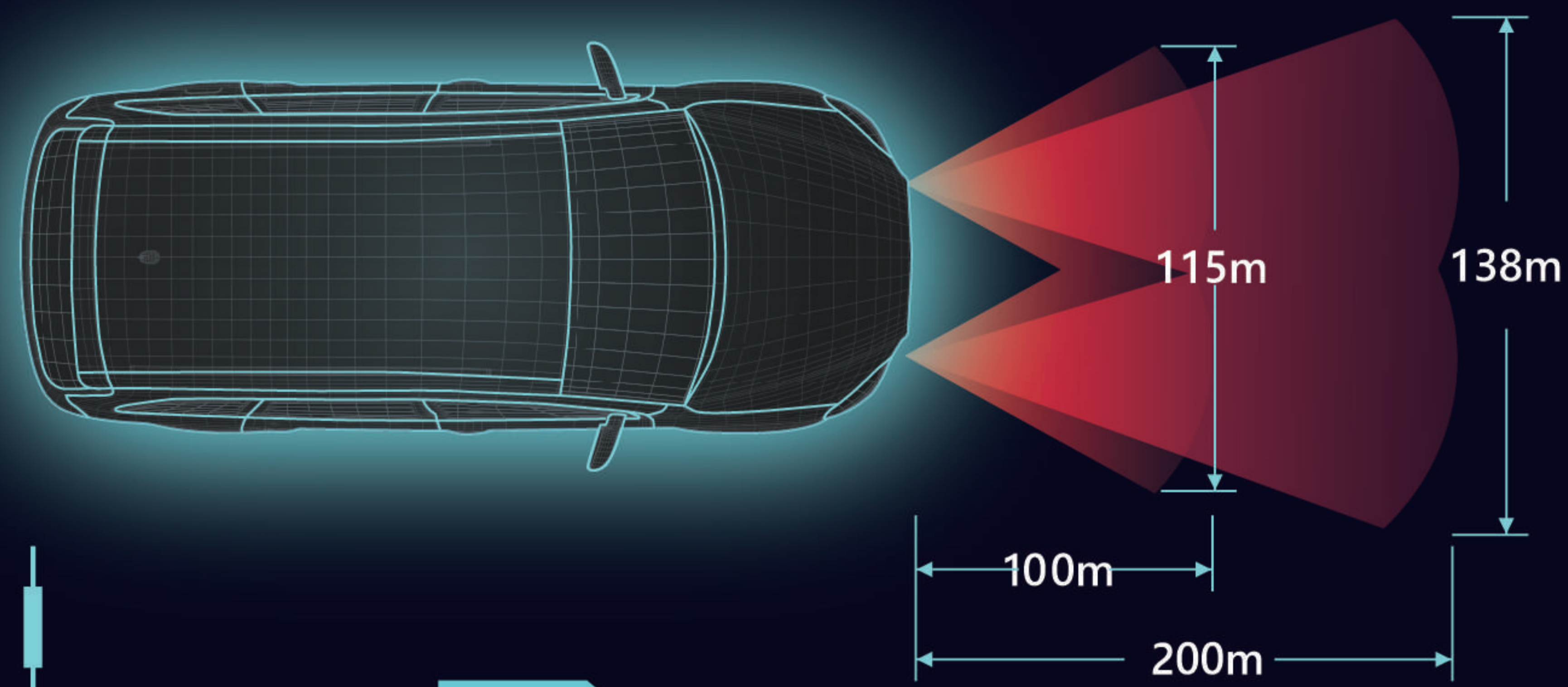
## 使用合約

感謝您選購真視角產品，在使用本產品以前，請先閱讀以下產品使用與服務責任，若貴客戶不同意以下合約內容，應立即將全套產品退回原購買處，否則視同貴客戶同意以下之合約內容。

- ◆ 真視角HP-PRO為目前業界獨有的多角度接收之雷射防護罩並大幅領先市面上現有的產品，可有效防禦國內現役的雷射槍。但雷射槍為點對點測速方式，測速距離與角度會有少數的死角所以本防護罩並非能100%不收到紅單。安裝本產品時應詳閱說明書，才能使本產品發揮最大的效果。
- ◆ 敬告使用者使用本產品時請勿利用本產品進行違規及超速。如駕駛人安裝本產品仍有違規及超速等行為，導致受罰或其他損失，都須由駕駛人自行負責，本公司不負擔任何責任與損失。
- ◆ 本產品為電子產品請愛用者於每次使用時都應確認產品是否正常運作，如有異常或故障請盡速洽詢經銷商或安裝店家測試產品是否正常。
- ◆ 本公司提供產品購買人自買受日起一年內免費維修或瑕疵品更換服務，但僅限於正常使用狀況下所產品之損壞，凡以人為或不可預期之方式破換機體，或是自行拆裝機身者，則買受人自動放棄本公司所提供之免費保固服務，且本公司有權決定是否對該項產品進行維修服務。

## 特性與功能

真視角HP-PRO 雷射防護罩採用多個多角度接收器，接收器多達四組能有效的配置位置及角度，較市面上現有防護罩多出2倍之防護效果；更採用雙IR設計，使遠距離、高角度IR與近距離大角度的IR做互補。

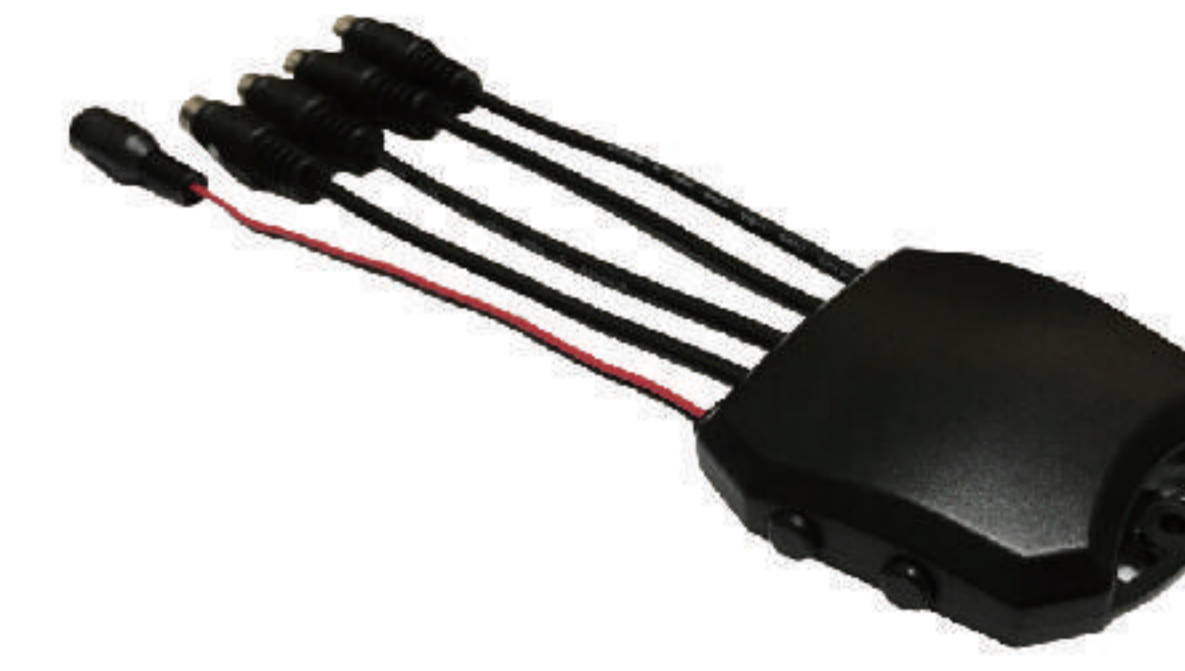


雙IR設計  
有效防禦高角度遠距離  
大平面的雷射測速儀器

## 配件說明



車內主機



車外發射盒



車外防護片



多角度接收器



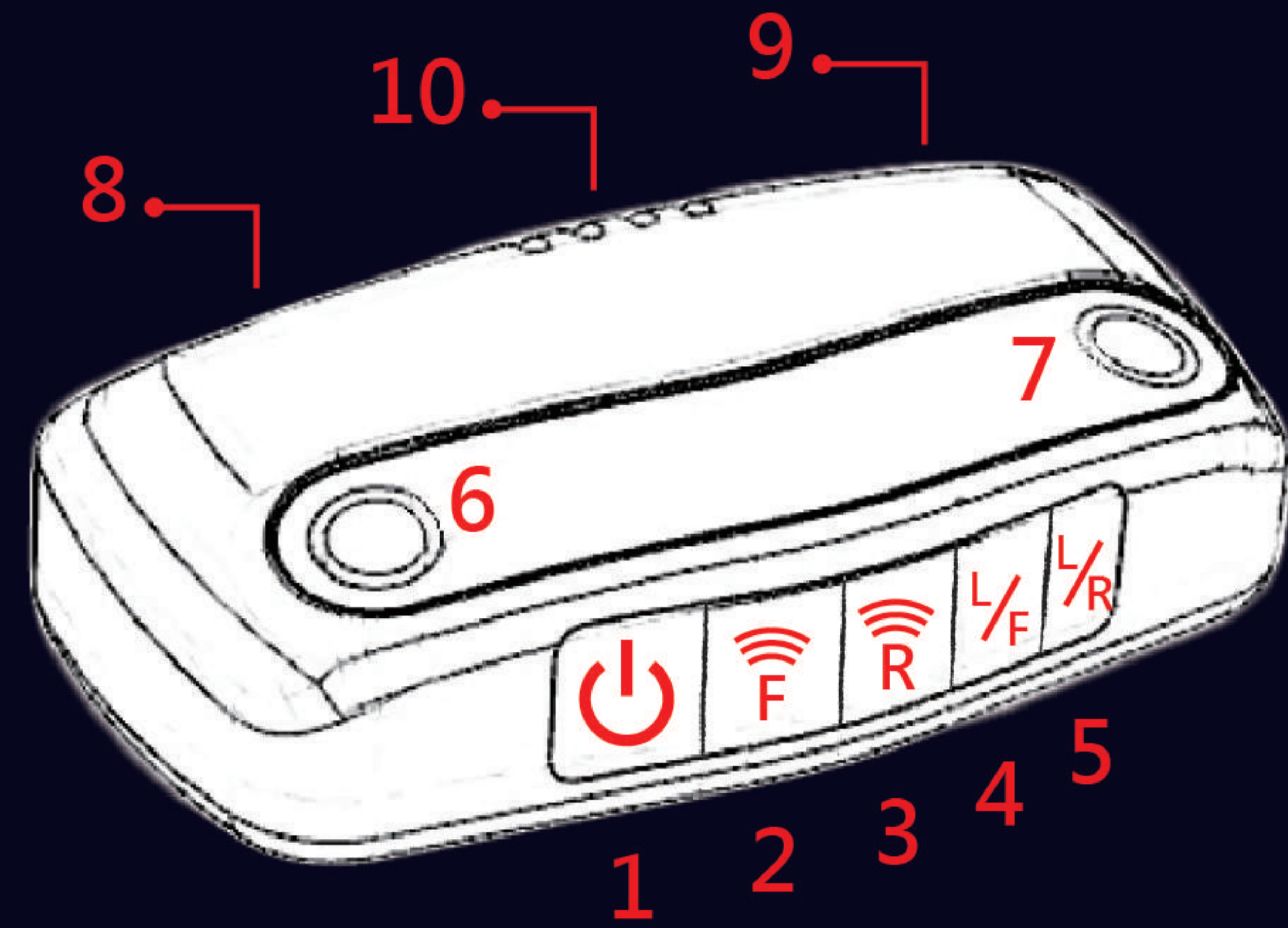
車內&車外電源線



嵌入式多角度接收器  
(選配)

## 各項功能說明

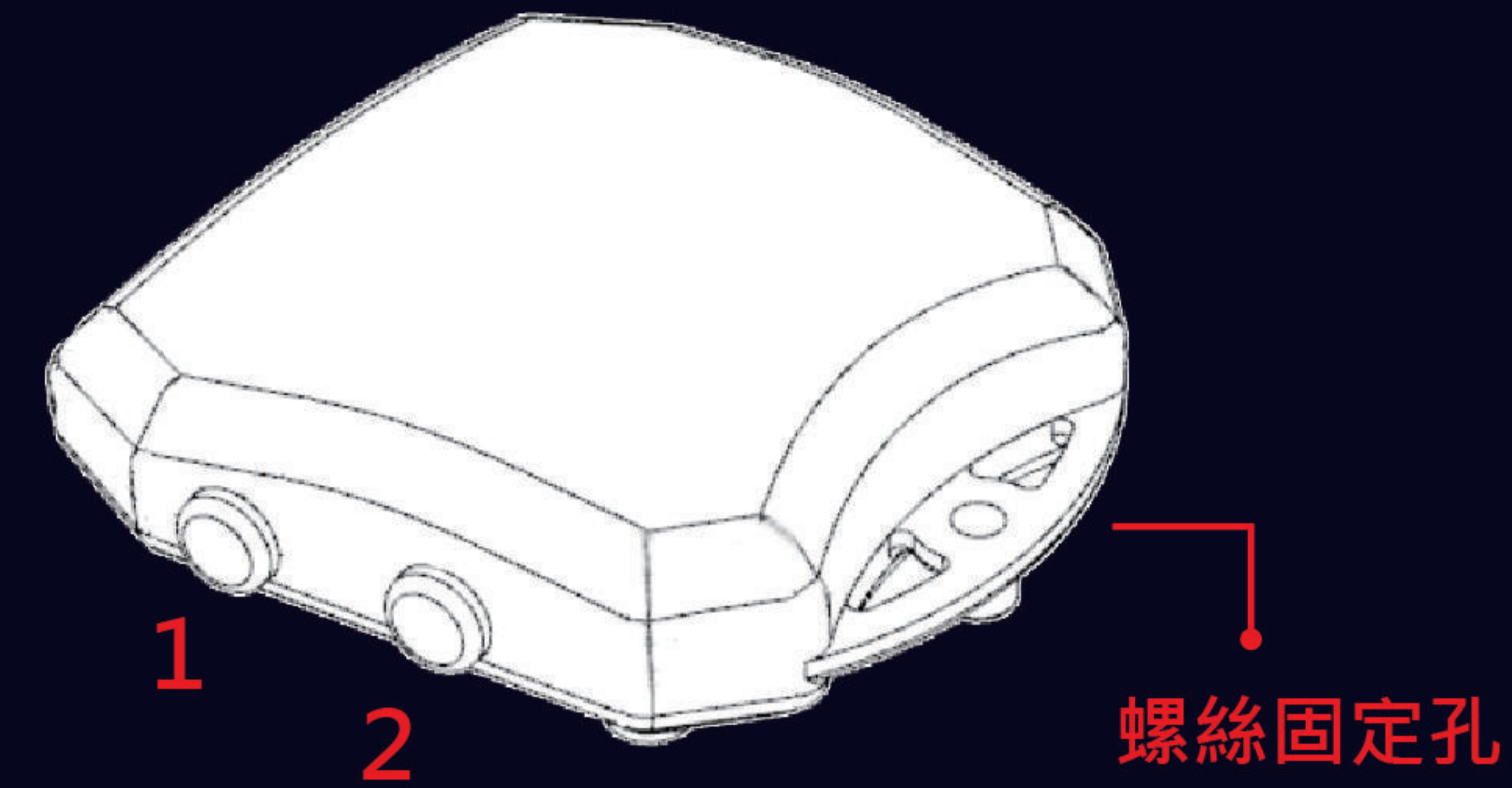
### 車內控制盒



- ① 電源燈號：有開機時恆亮
- ② 連接燈號：前方有連接時「F」每2秒閃爍2下
- ③ 連接燈號：後方有連接時「R」每2秒閃爍2下
- ④ 前方警報燈號：有收到訊號時閃爍
- ⑤ 後方警報燈號：有收到訊號時閃爍
- ⑥ 電源按鍵：「長壓」可轉換「ON」與「OFF」模式  
「輕按」為音量 - 減
- ⑦ 音量調整鍵：輕按為音量 - 加
- ⑧ 車內控制盒對碼鍵：將塑膠軟塞拔開，內有一按鍵，按壓可啟動「無線訊號開啟」（請於30秒內完成配對）
- ⑨ 電源輸入孔（12V）
- ⑩ 揚聲器

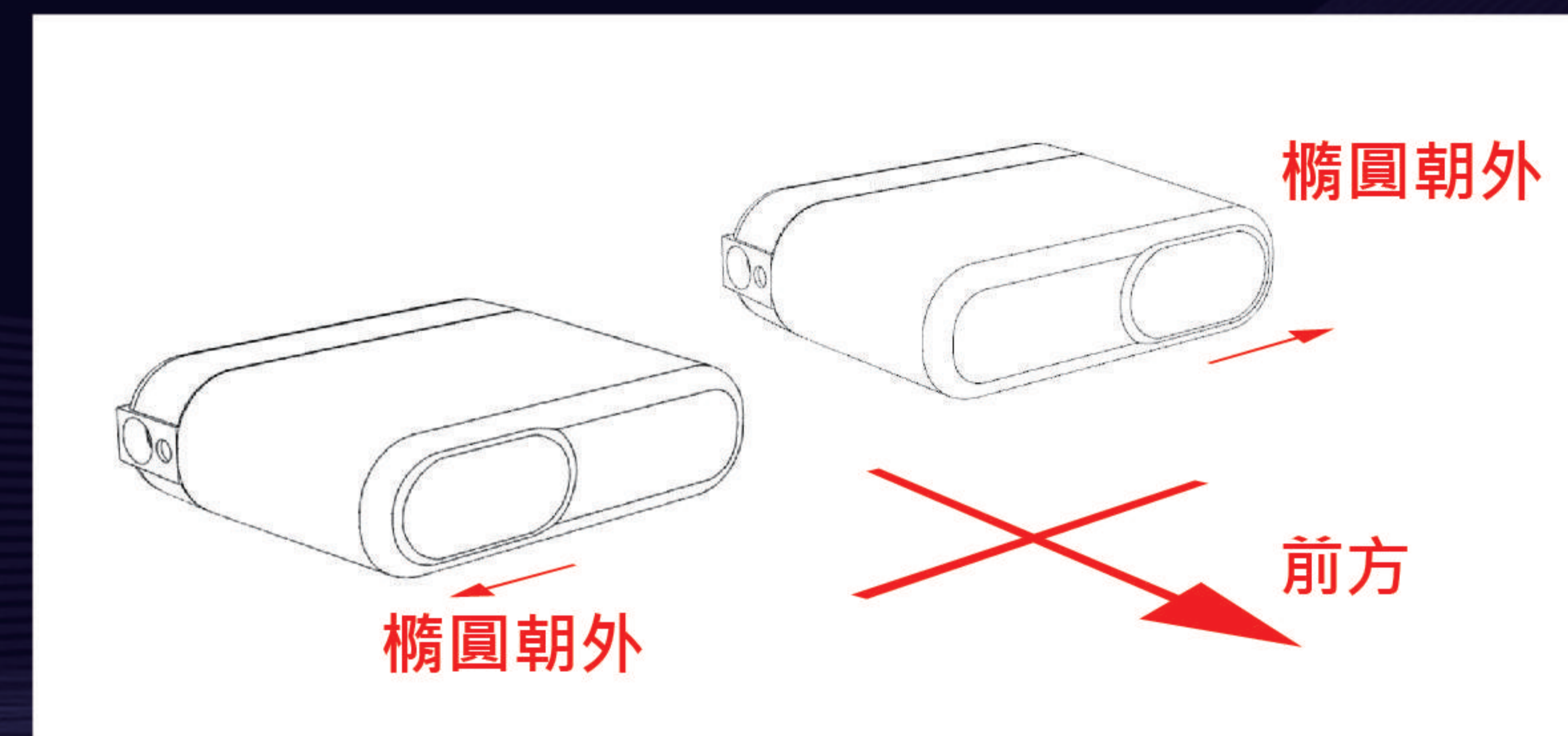
03

### 車外控制盒



- ① 車外盒對碼鍵：將上之塑膠塞拔開，內有一按鍵，對碼時按1下，將會與「車內控制盒」進行配對
- ② 後方連接切換鈕：內有一切換開關，原出廠設定為「上方」，如要加裝「後方雷射」，需切至「下方」，重新對碼後車內主機盒才有辦法判定前方雷射與後方雷射。

### 車外防護片 安裝時橢圓應朝向車身兩側



04

## 安裝注意事項


以下為雷射防護罩安裝注意事項，安裝時請務必遵守，否則將大幅降低防護罩防護功能，甚至可能無法有效防護之虞。

1. 安裝車外控制盒時，請遠離高溫（超過80度）及進水處，並將出線方向朝下。
2. 車外控制盒具備數位喚醒功能，當車內控制盒開啟時，車外控制盒才會開啟。
3. 請勿任意裁剪車外控制器及防護片上的任何線路。
4. 安裝車外防護片時，請注意安裝水平、排解任何可能阻擾防護片之物體，並隨時保持清潔。
5. 車外控制主機具「數位提醒功能」，不會被其他安裝有同機型的車輛所干擾。
6. 安裝時可接12V電瓶，亦可安裝ACC，若車輛有漏電之疑慮時可直接接ACC。
7. 車尾安裝防護罩注意事項：  
車外控制盒安裝於車尾時，應將控制盒上的開關切換成後方模式（請參照清除配對碼說明）。

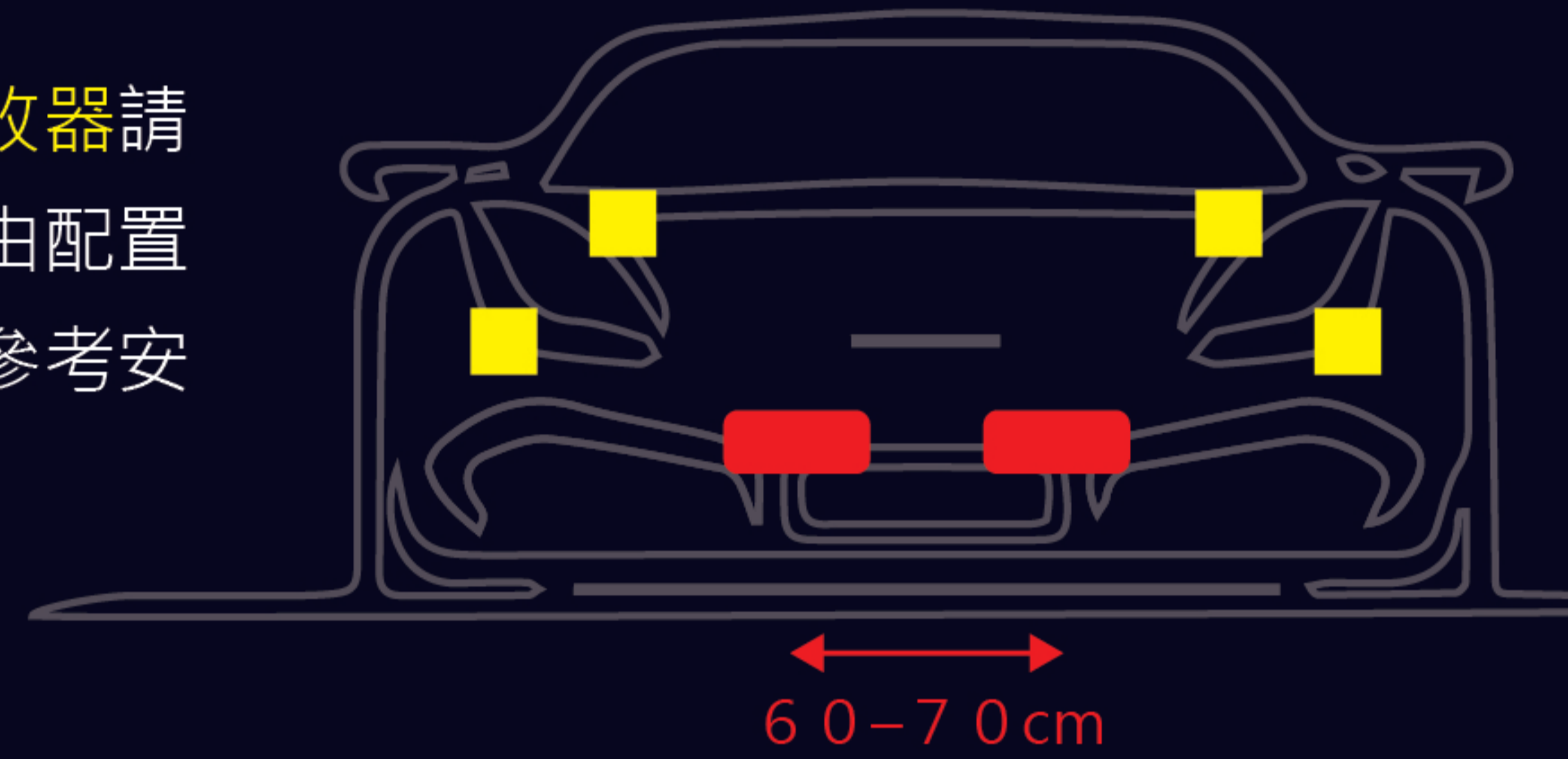
## 清除滾碼與配對說明

- ◆ 滾碼重新配對，請長按「車外發射盒對碼鍵」以確實清除對碼。
- ◆ 通電時發射盒上之LED燈閃爍5次，表示空碼狀態（未配對）。
- ◆ 通電時發射盒上之LED燈閃爍2次，表示有碼狀態（已配對）。
- ◆ 注意，若前方已安裝防護片，須再加裝後方防護片，或一次同時安裝前後防護片，都須清除對碼，再重新配對。
- ◆ 對碼配對請於30秒內完成。
- ◆ 對碼配對步驟如下：
  1. 先確認是否已清除對碼（空碼狀態）
  2. 按壓「車外發射盒對碼鍵」，發射盒上LED燈號閃爍（搜尋對碼），此時再按壓車內盒上之配對鍵，車內會語音說明「配對完成」
  3. 如需配對後方雷射防護罩，同樣按壓後方車外發射盒上的對碼鍵後再按壓車內主機上的對碼鍵，此時同樣會語音說明「配對完成」。
  4. 後方之雷射發射盒上之後方連結切換鈕需切至下方
  5. 配對時旁邊不可有兩組以上產品也進行配對，會產生亂碼。

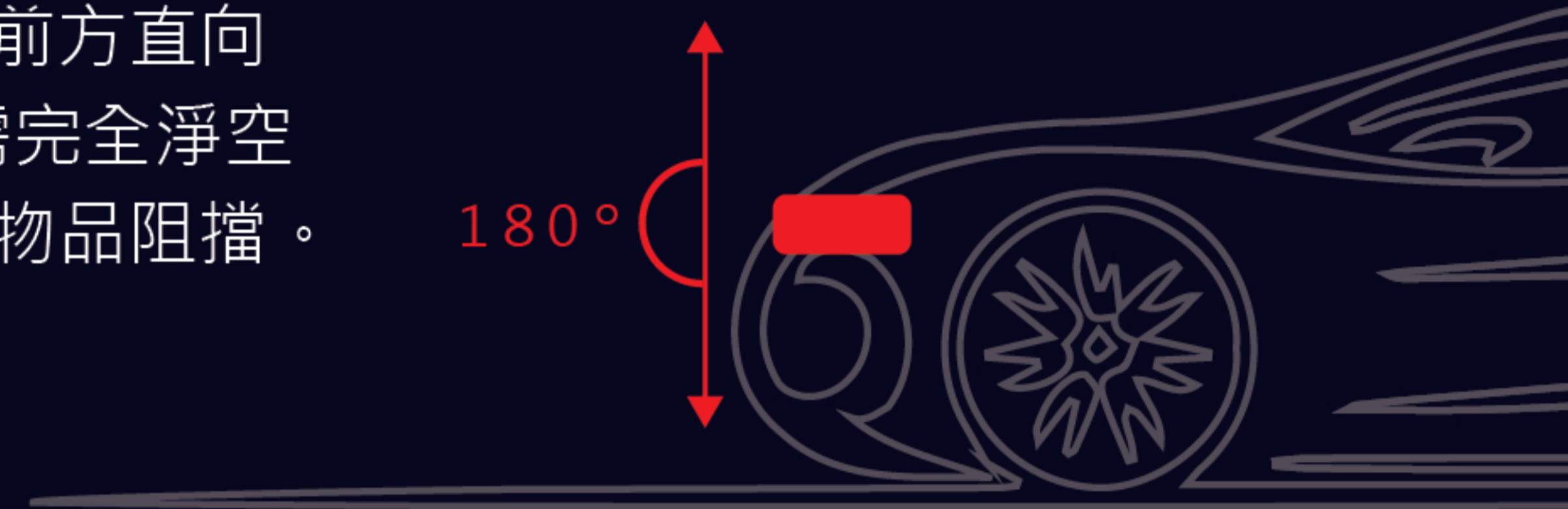
## 車外防護片安裝注意事項

1. 為了達到最佳防護效果，請將車外防護片安裝在車牌或保桿前沿處，但注意勿過度內縮藏匿，兩防護片必須呈水平安裝（請利用產品所附水平管校正），並將間距控制在 60-70cm 間（如圖 ），且，車尾以不含玻璃的中心點為基準。

2. 多角度 I R 接收器請視車輛面積自由配置，如圖  為參考安裝位置。



3. 車外防護片前方直向 180° 內需完全淨空，不可有任何物品阻擋。

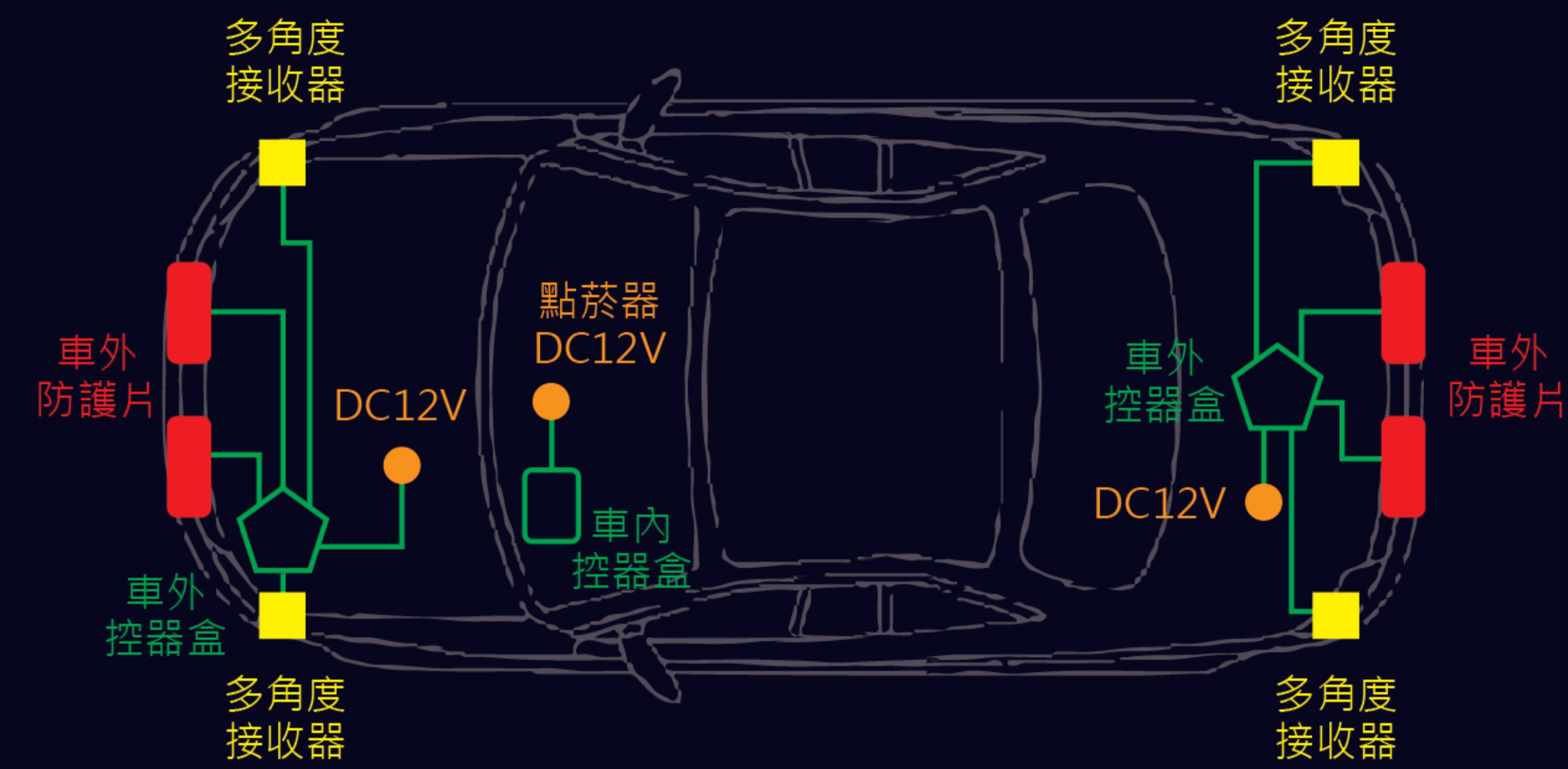


4. 為了達到最佳防護效果車外防護片須朝車輛進行方向平行發射（如下圖左），若朝兩側（如下圖右）發射，將大幅降低防護效果（注意：安裝防護罩時請務必遵守上述四點注意事項，否則將會有降低防護罩效果之虞，安裝車尾亦同）



07

## 安裝配置參考圖



- ① 車外控制器正常工作溫度不可超過 80 度，請務必安裝於引擎室內並且應遠離易進水或潑水處，安裝時避免安裝於高溫處。
- ② 車外防護片橢圓形處請靠近車輛外側。
- ③ 真視角HP-PRO 具備最新數位連線系統，當車內控制盒啟動時會自動檢測車外控制盒是否開啟，並且提醒使用者系統狀態，及前方或後方系統是否有正確連接，請使用者隨時注意系統狀態。

08

## 遇警方雷射槍的處置方法

### 提醒駕駛人勿利用本產品違規超速 為避免與執勤員警產生不必要的困擾 遭遇雷射槍時請依照下列方式應對...

1. 本產品於接收到雷射槍訊號時會立即產生防護作用，使雷射槍無法得知車速，請駕駛人務必減速（請勿重踩煞車），將車速降到法定車速當中，這是對於執法人員的尊重，也避免不必要的困擾。
2. 真視角HP-A+為高性能雷射防護罩，可有效降低雷射槍的狙擊機率。但版產品並非100%萬能，除了正確了解安裝產品各種注意事項外，駕駛人也需有正確的使用習慣，熟悉警方雷射測速儀的取締方式，才能發揮本產品最大的功效。
3. 敬告使用者使用本產品時請勿利用本產品進行違規及超速。如駕駛人安裝本產品仍有違規及超速等行為，導致受罰或其他損失，都須由駕駛人自行負責，本公司不負擔任何責任與損失。

## 保固規定與憑證

- ◆ 保固期間【自購買日起一年內】在非人為因素影響下正常使用狀況下享有免費的維修保固服務；期間內若需維修請將保證書與本產品送回購買處。
- ◆ 本產品底部之認證條碼、序號條碼請勿撕毀。撕毀序號與認證條碼或是自行分解改裝，或任意裁剪車外控制器及防護片上的任何線路，本公司有權拒絕履行維修服務。
- ◆ 保證期間屆滿後若需維修，本公司將依產品故障狀況酌收費用
- ◆ 本保固憑證務必加蓋經銷商印章，並確實填寫購買日期，若無經銷商印章視為無效。
- ◆ 於下列情況下，保證期間內本公司仍將酌收維修費用：
  1. 錯誤的使用方法。
  2. 非本公司指定之經銷商代為拆裝維修所造成的故障。
  3. 因運輸、移動或是使用時不慎滑落所引起的故障及損壞。
  4. 因意外因素或天然災害所引起的故障及損壞。

機身序號		
購買日期		(年/月/日)
客戶資料	姓名	
	電話	
	住址	
經銷商資料	店名	經銷商印
	電話	
	地址	